

Mise à jour par A. RIVIERE le 30/06/15

**RB** Imprimerie  
**ROCHELAISE**

**FORMES DE DECOUPE**

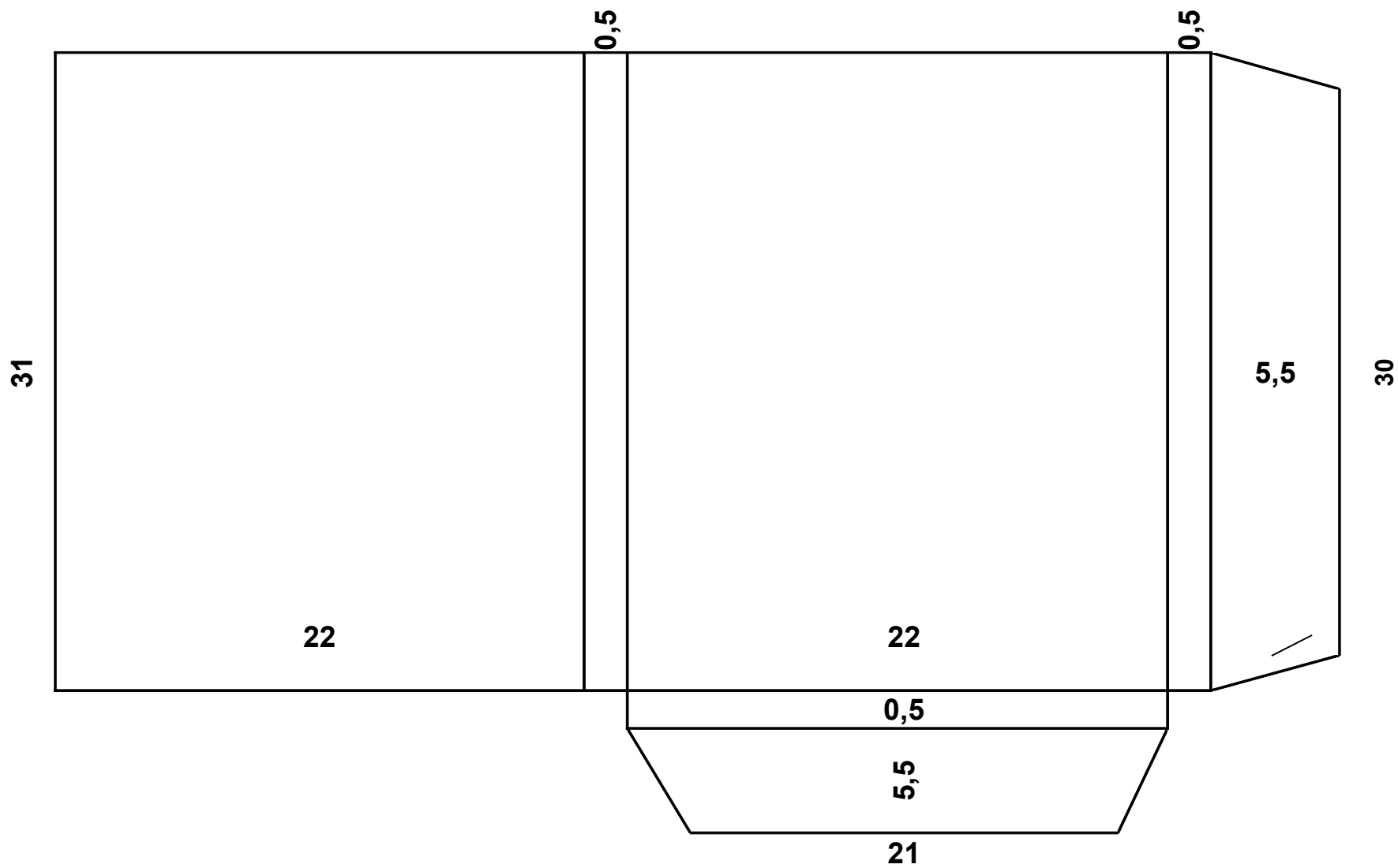
listing

<b>n° forme</b>	<b>type de forme</b>	<b>encoches carte de visite</b>	<b>format ouvert</b>
1	chemise double rainage	non	505 x 370
2	chemise double rainage	non	500 x 370
3	chemise double rainage	non	480 x 350
4	chemise simple rainage	non	490 x 355
5	chemise simple rainage	non	485 x 355
6	chemise double rainage, rabat à languette	non	525 x 385
7	chemise simple rainage	oui	520 x 365
8	chemise simple rainage	non	475 x 355
9	chemise simple rainage	non	530 x 370
12	chemise simple rainage	non	491 x 360
14	chemise simple rainage	non	350 x 480
15	chemise double rainage, rabat à languette	non	500 x 355
16	chemise double rabat rainage simple	non	657 x 357
18	chemise double rainage, encoches arrondies	oui	370 x 510
22	chemise double rabat rainage simple	non	360 x 655
25	chemise simple rainage	oui	490 x 365
26	chemise simple rainage, 1 encoche carte de visite	oui	385 x 510
27	chemise simple rainage	non	365 x 520
28	chemise simple rainage	non	355 x 480
29	chemise simple rainage	oui	355 x 480
30	chemise double rainage	oui	375 x 530
37	chemise simple rainage	non	365 x 520
B	chemise simple rainage	non	365 x 495

**CHEMISE N°1** format ouvert : 37 x 50,5

SYSTEL

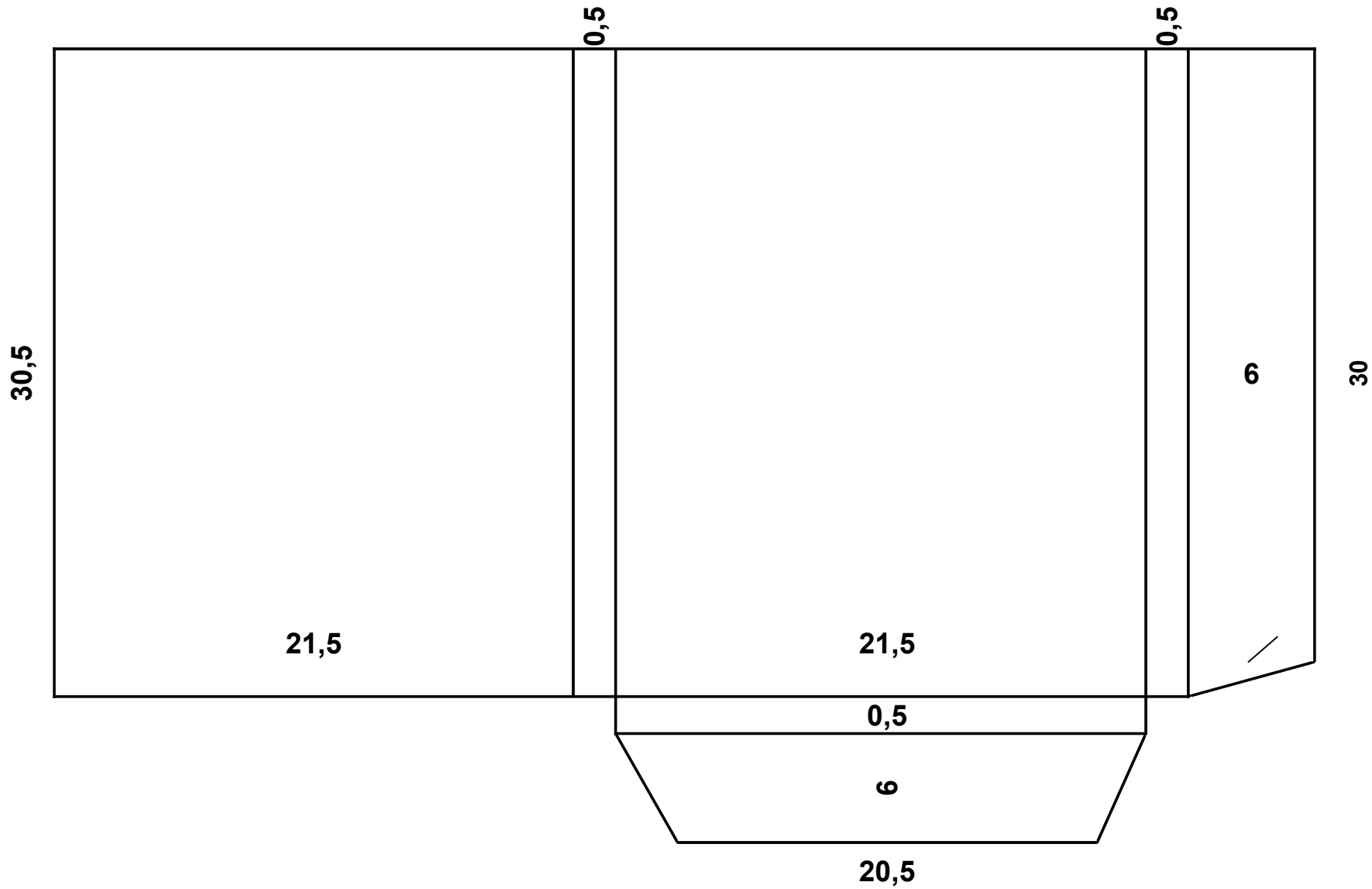
format plié : 22 x 31 avec encoche



# CHEMISE N° 2 format ouvert : 37 x 50

D 10

format plié : 21,5 x 30,5 avec encoche

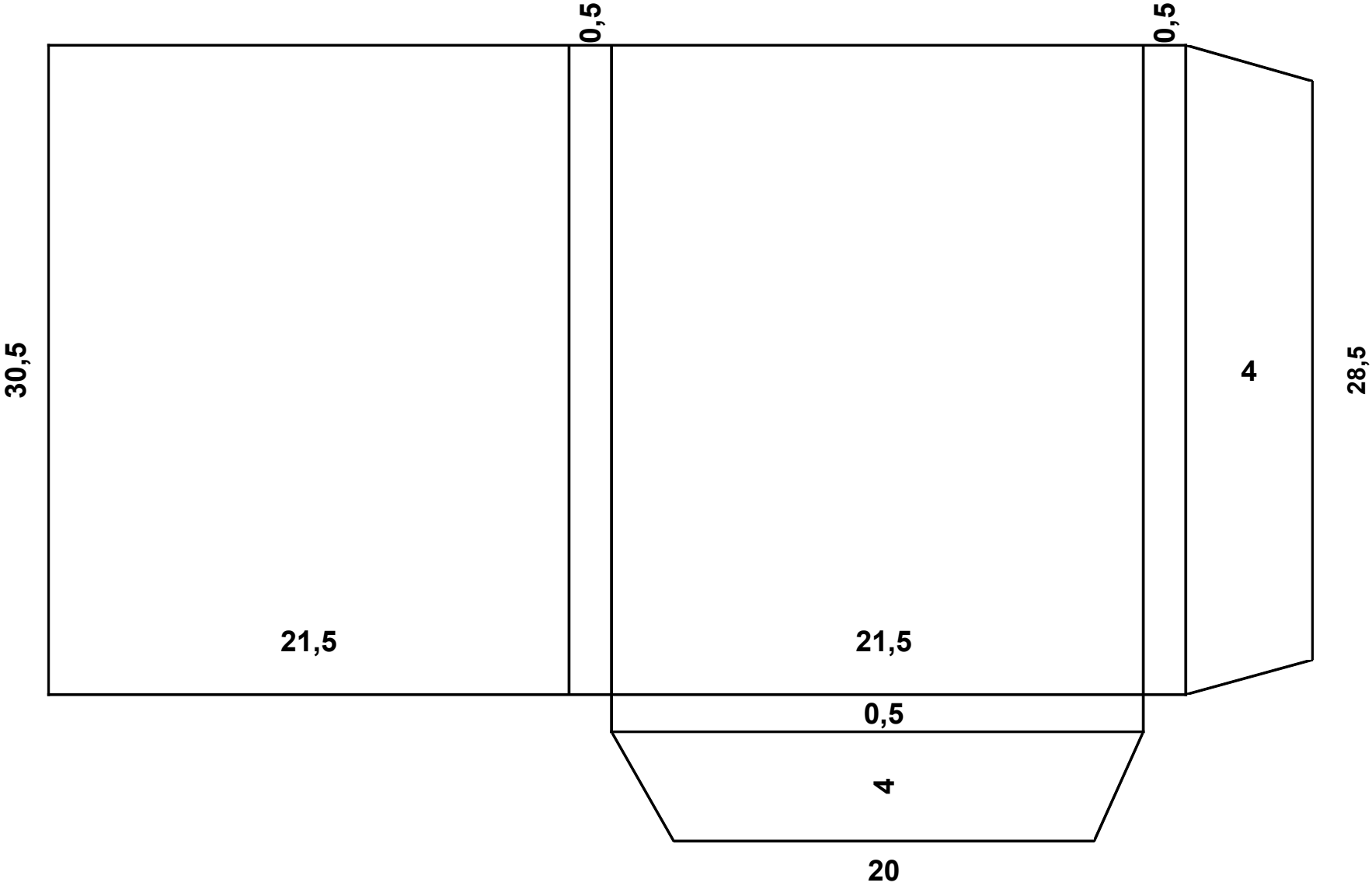


# CHEMISE N° 3

format ouvert : 35 x 48

PUBLISTYLE

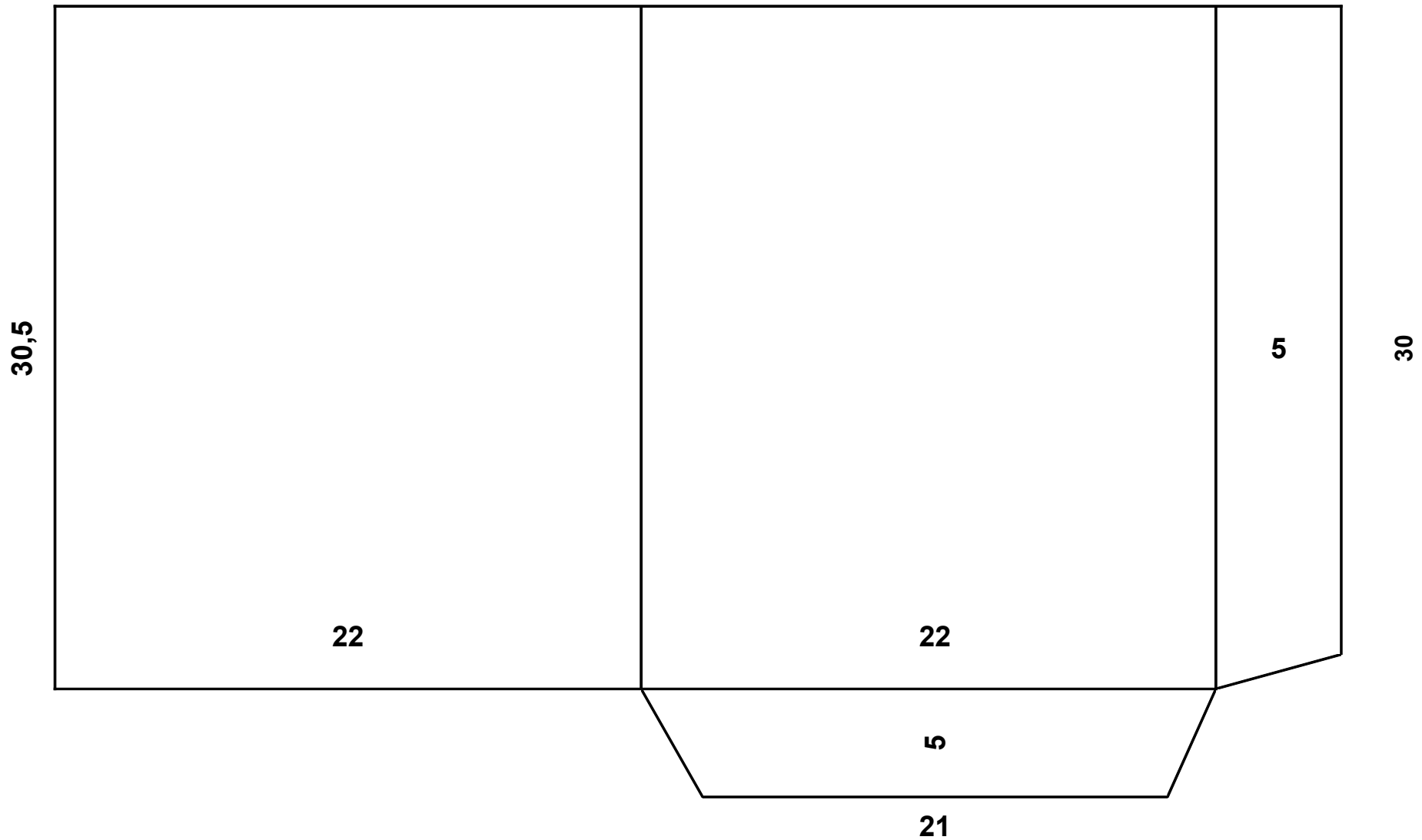
format plié : 21,5 x 30,5



# CHEMISE N° 4

MADLINE

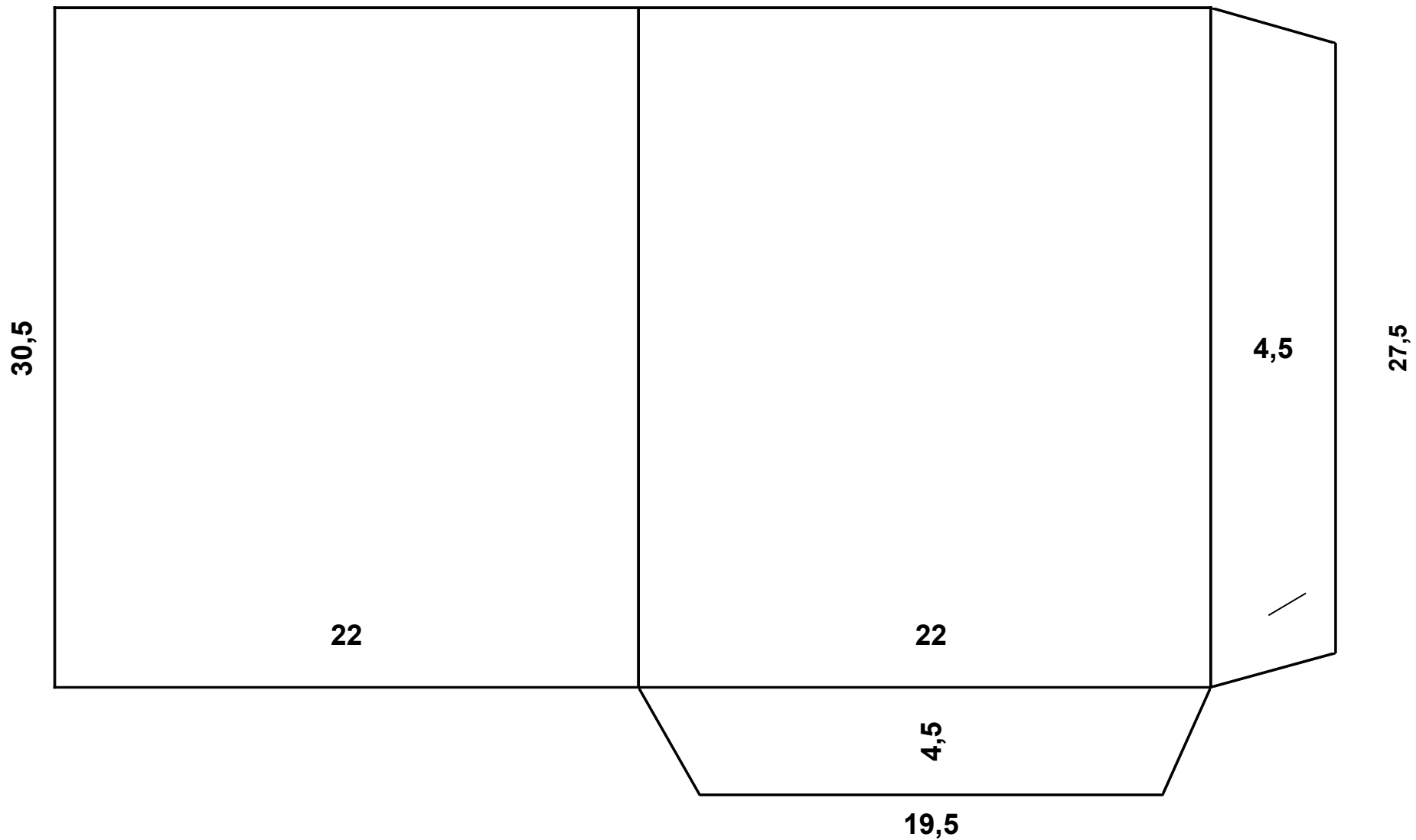
format ouvert : 35,5 X 49  
format plié : 22 x 30,5



**CHEMISE N° 5**  
MICROMEDIA

format ouvert : 35X 48,5

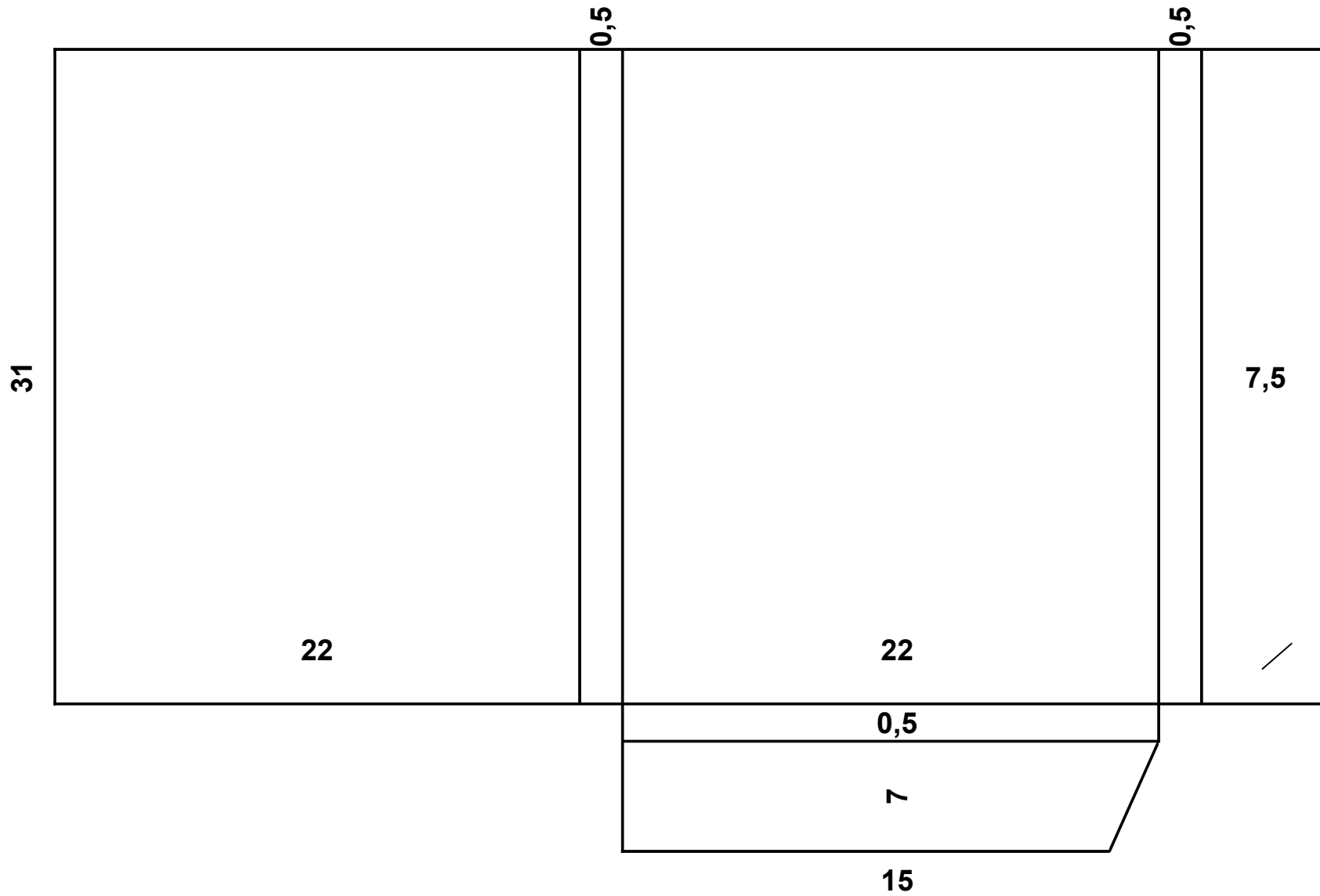
format plié : 22 x 30,5 - avec encoche



# CHEMISE N° 6

format ouvert : 38,5 x 52,5

format plié : 22 x 31 avec encoche



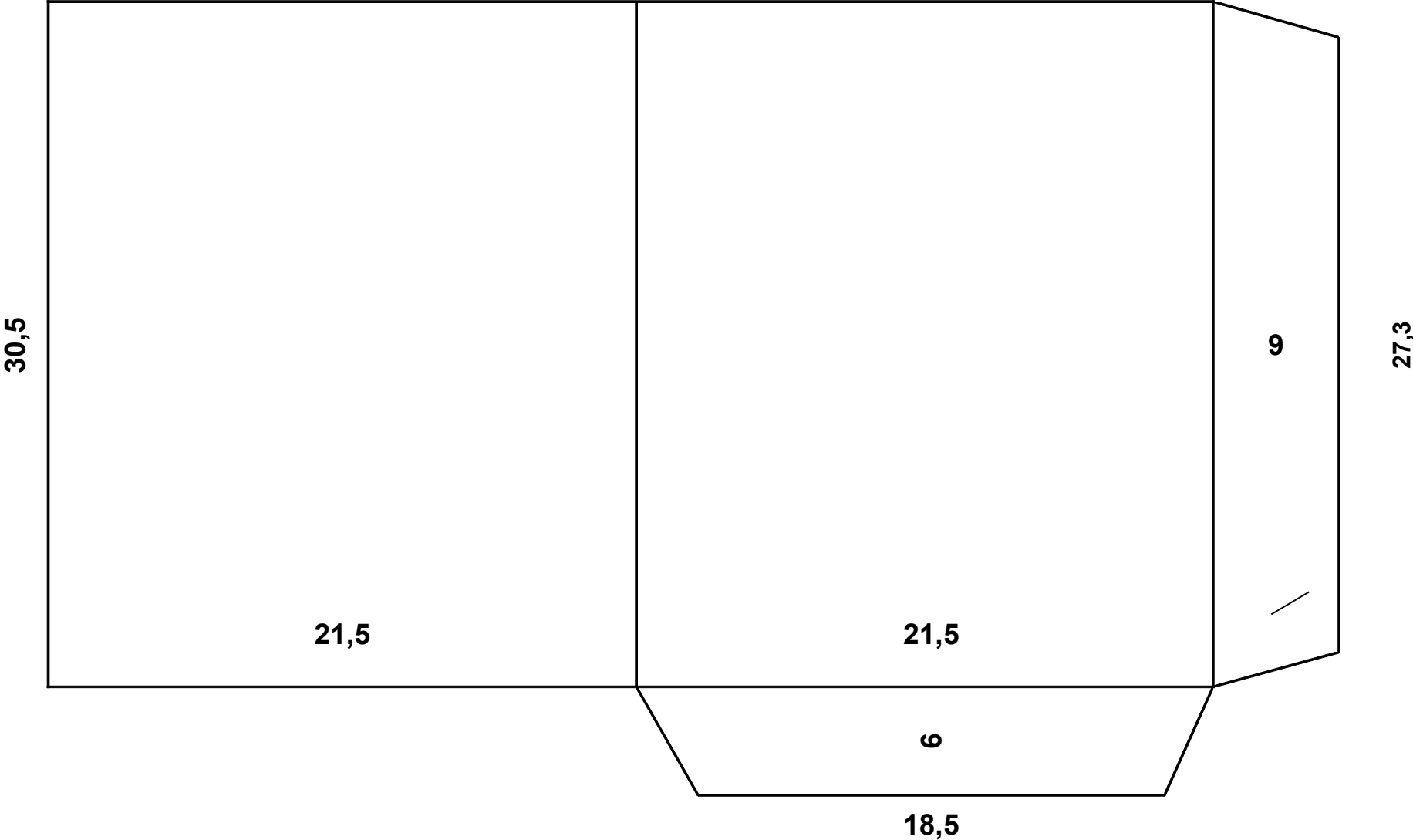


# CHEMISE N° 7

VAL CONSEIL

format ouvert : 36,5 X 52

format plié : 21,5 x 30,5 - avec encoche

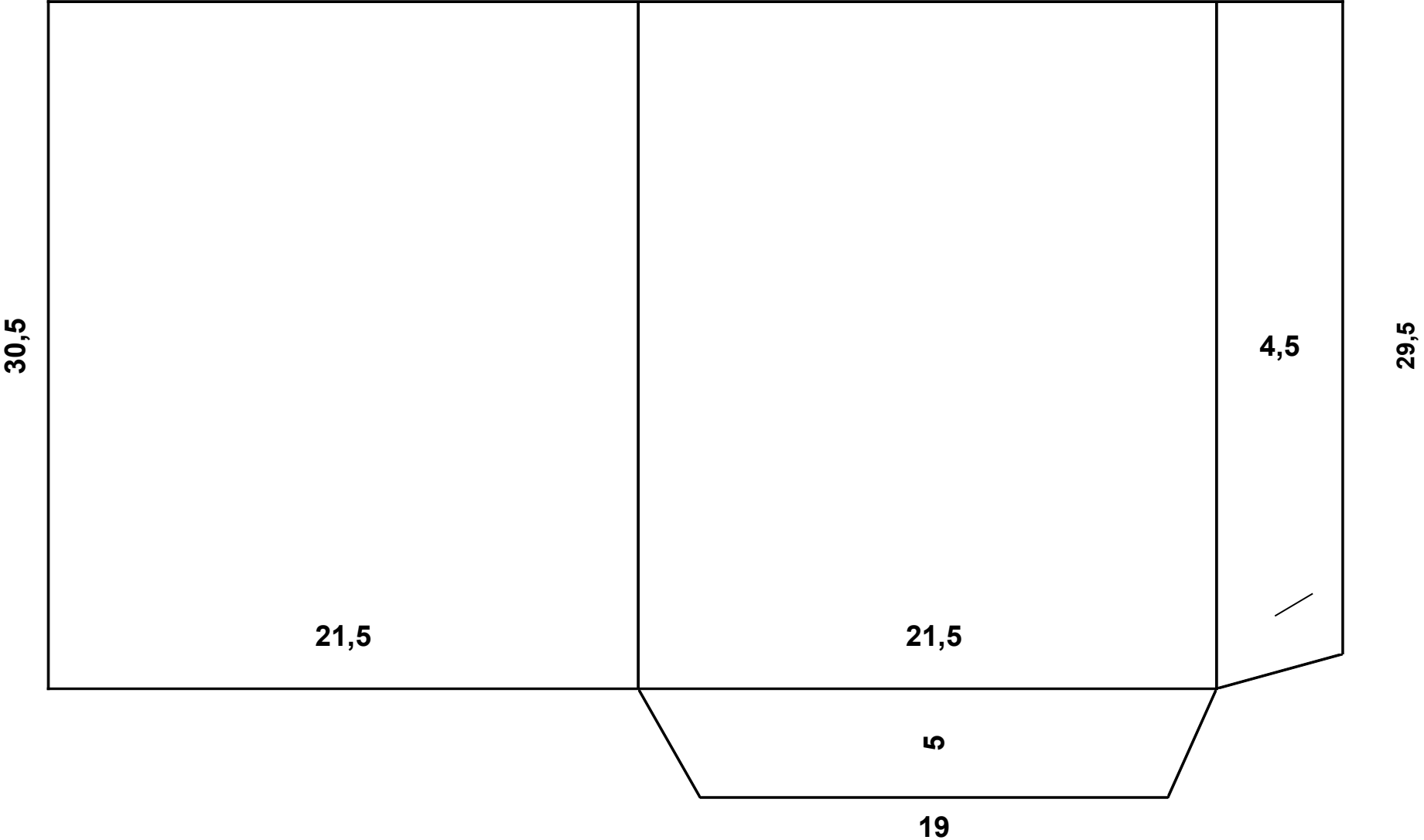


# CHEMISE N° 8

format ouvert : 35,5 X 47,5

PART. DU SPORT

format plié : 21,5 x 30,5 - avec encoche

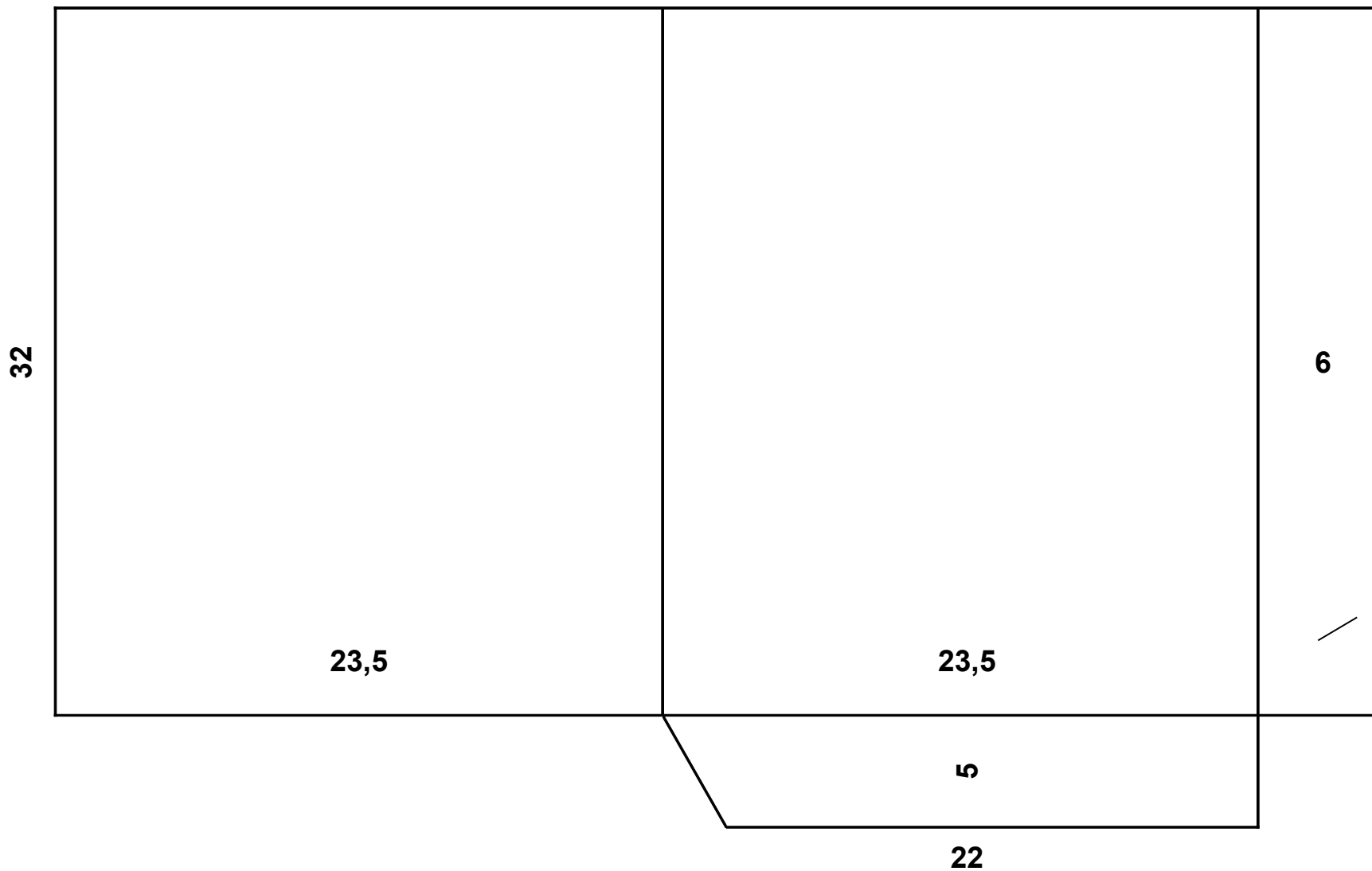


# CHEMISE N° 9

MAIRIE

format ouvert : 37 X 53

format plié : 23,5 x 32 - avec encoche



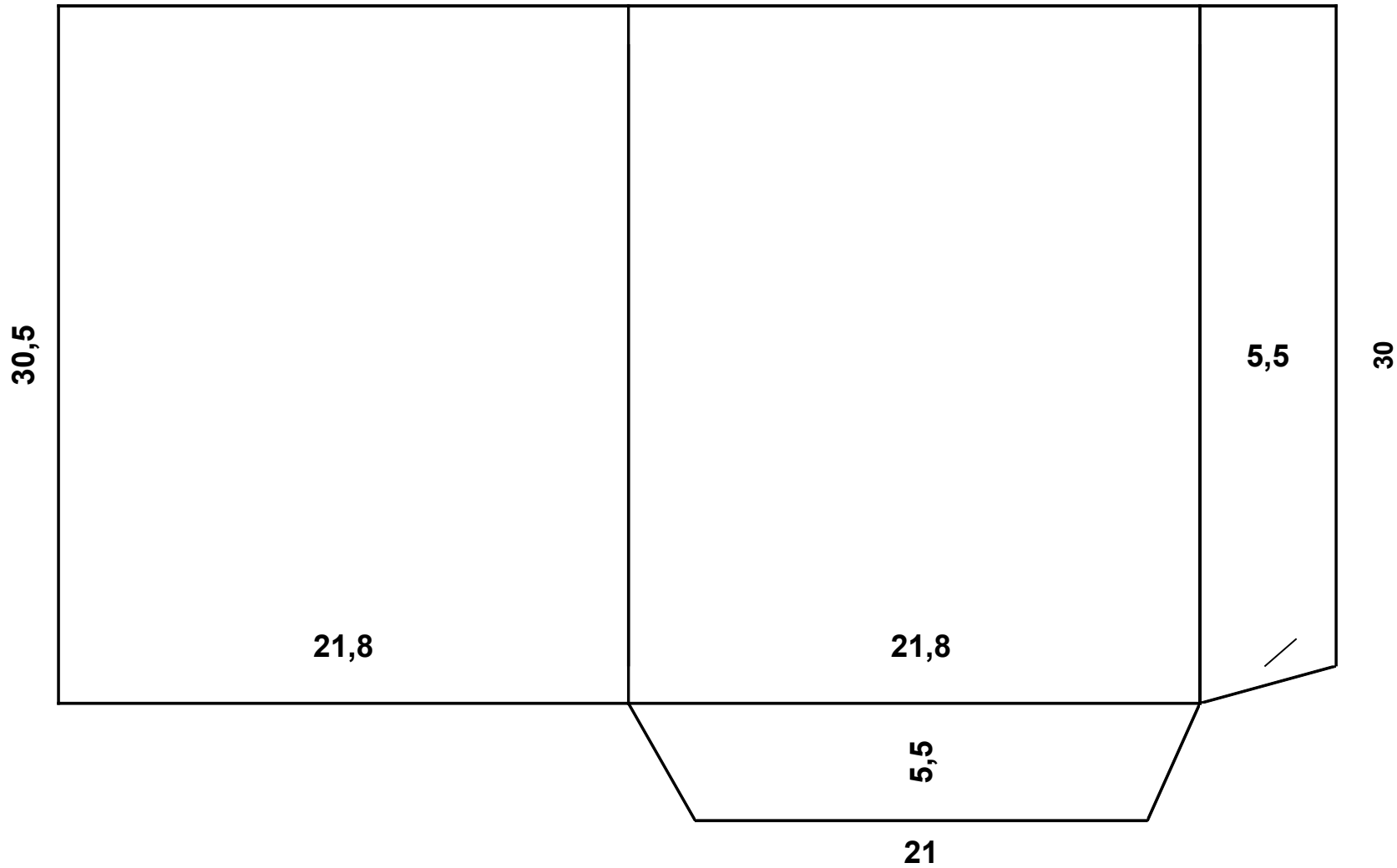


# CHEMISE N° 12

format ouvert : 36 x 49,1

MRC

format plié : 21,8x 30,5 avec encoche

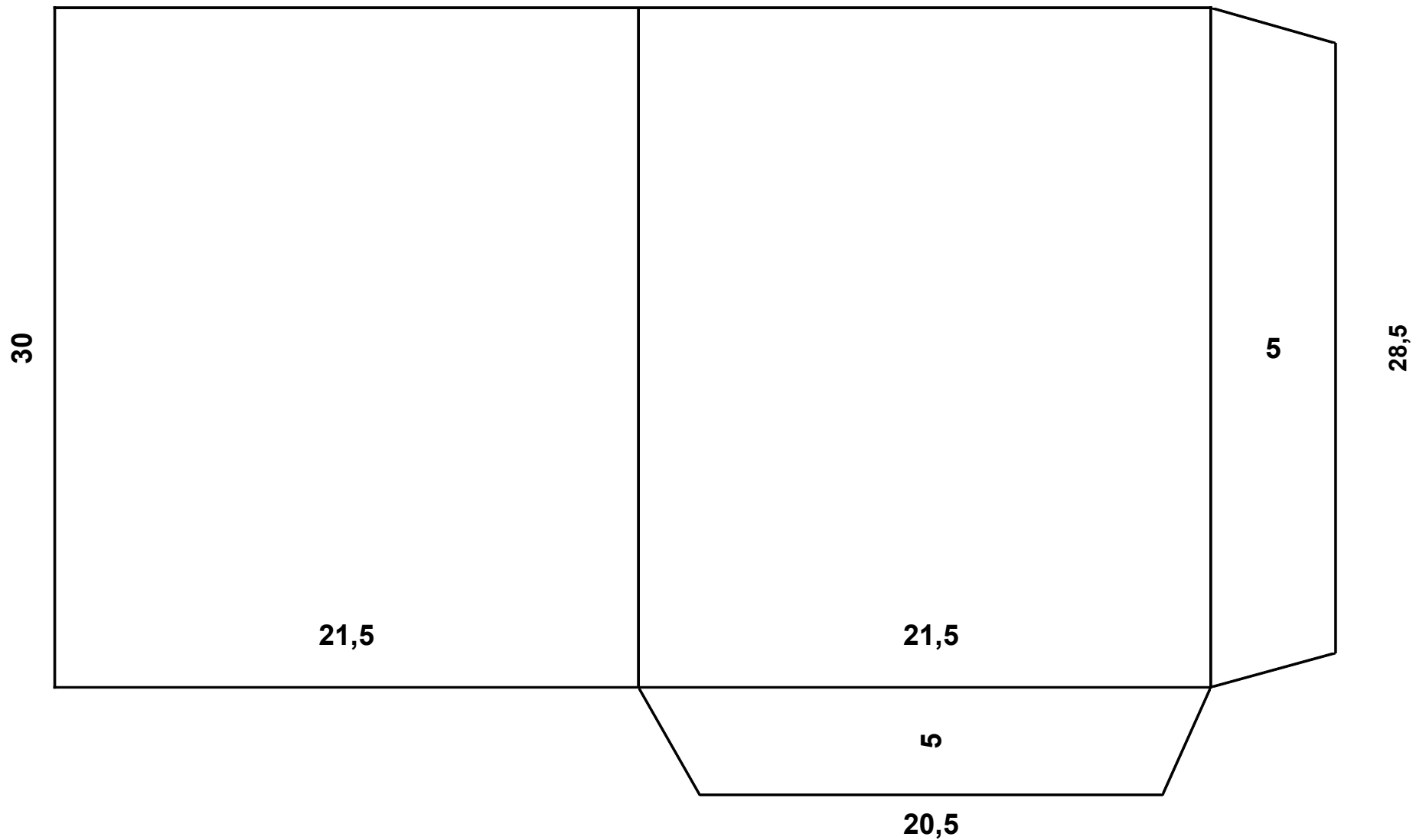


# CHEMISE N°14

BLEU MARINE

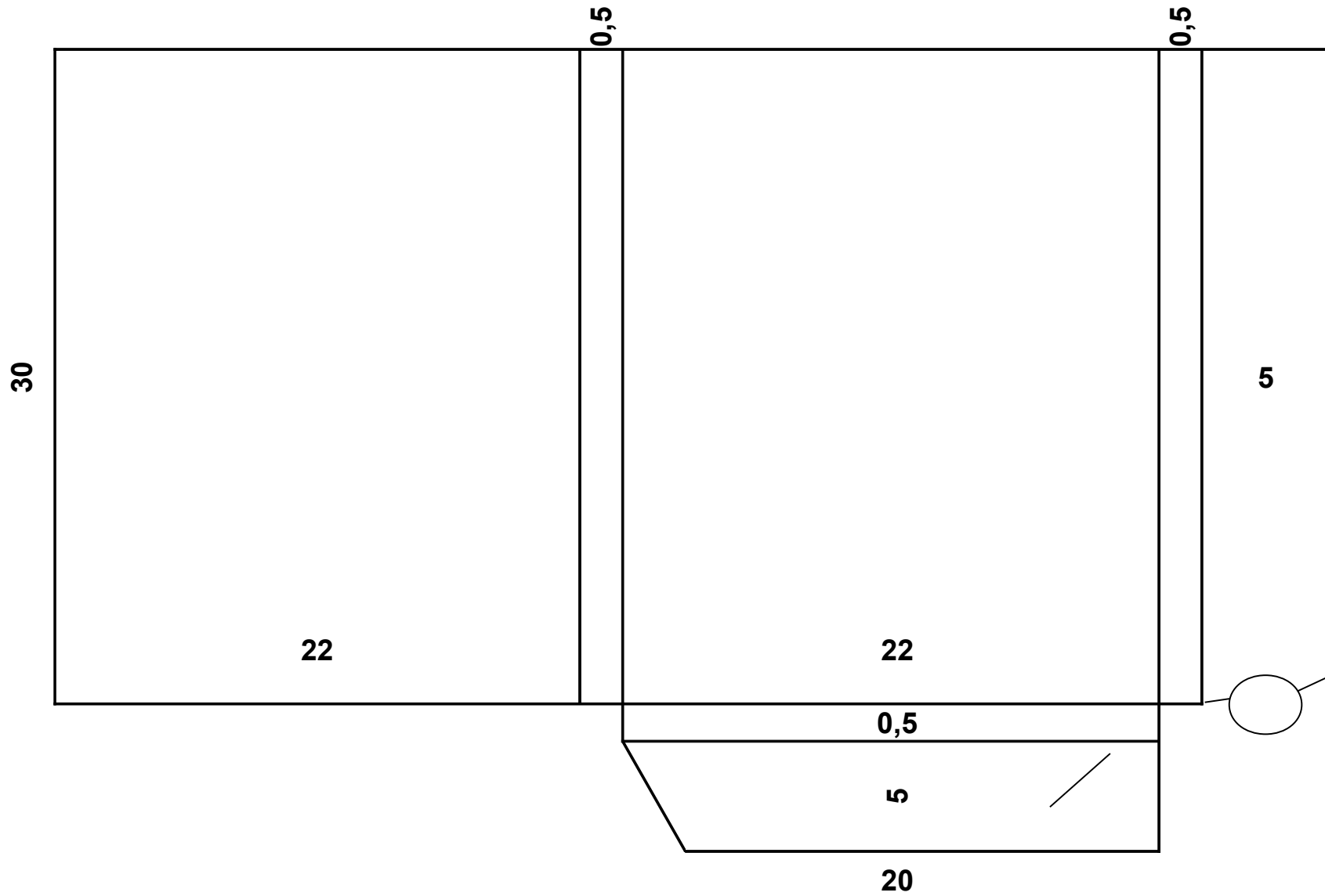
format ouvert : 35 X 48

format plié : 21,5 x 30

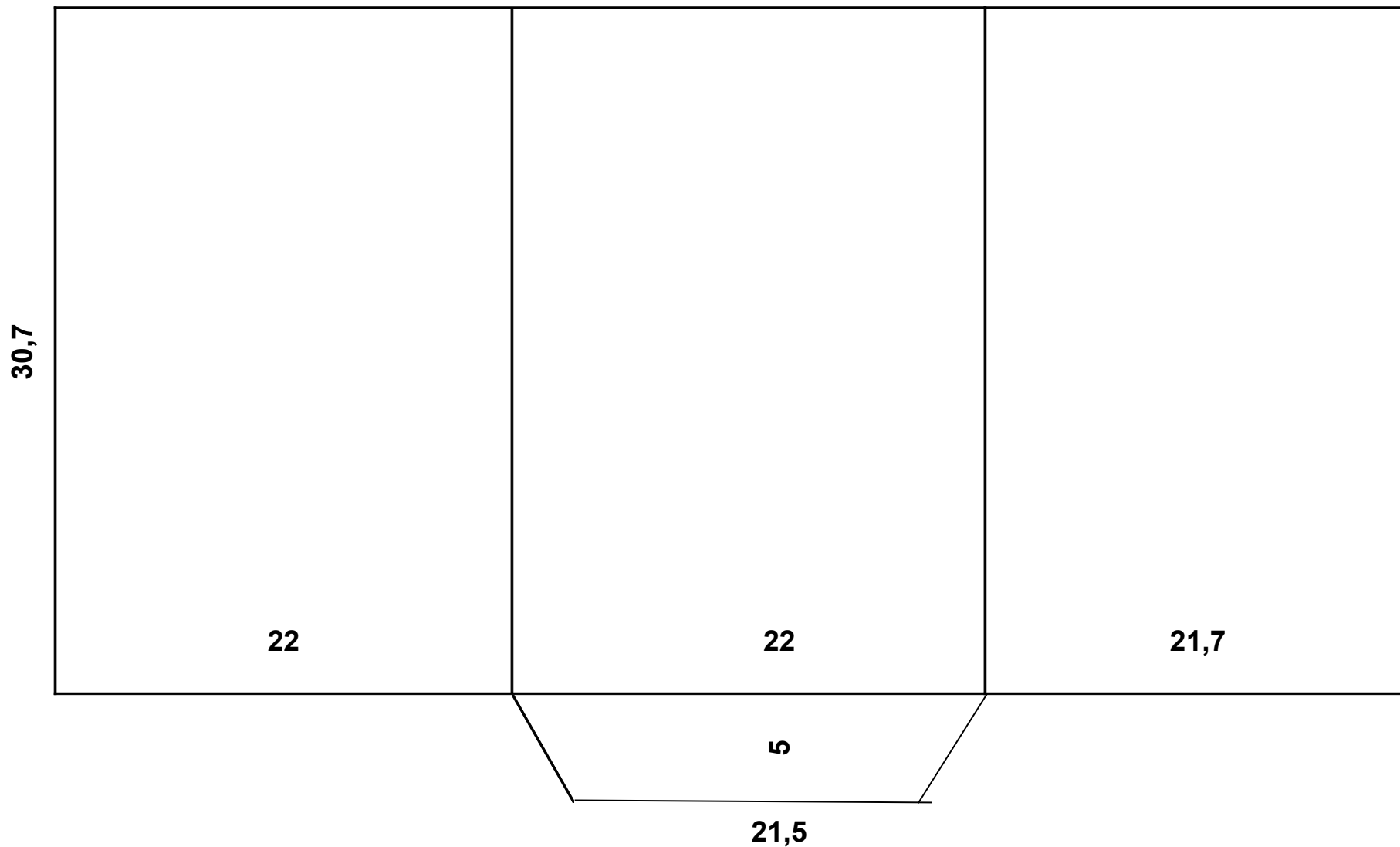


**CHEMISE N° 15** format ouvert : 35,5 x 50

CYAN GRAPHIQUE format plié : 22 x 30 avec encoche et patte



**CHEMISE N° 16** format ouvert : 35,7 X 65,7  
PEMPSM format plié : 22 x 30,7



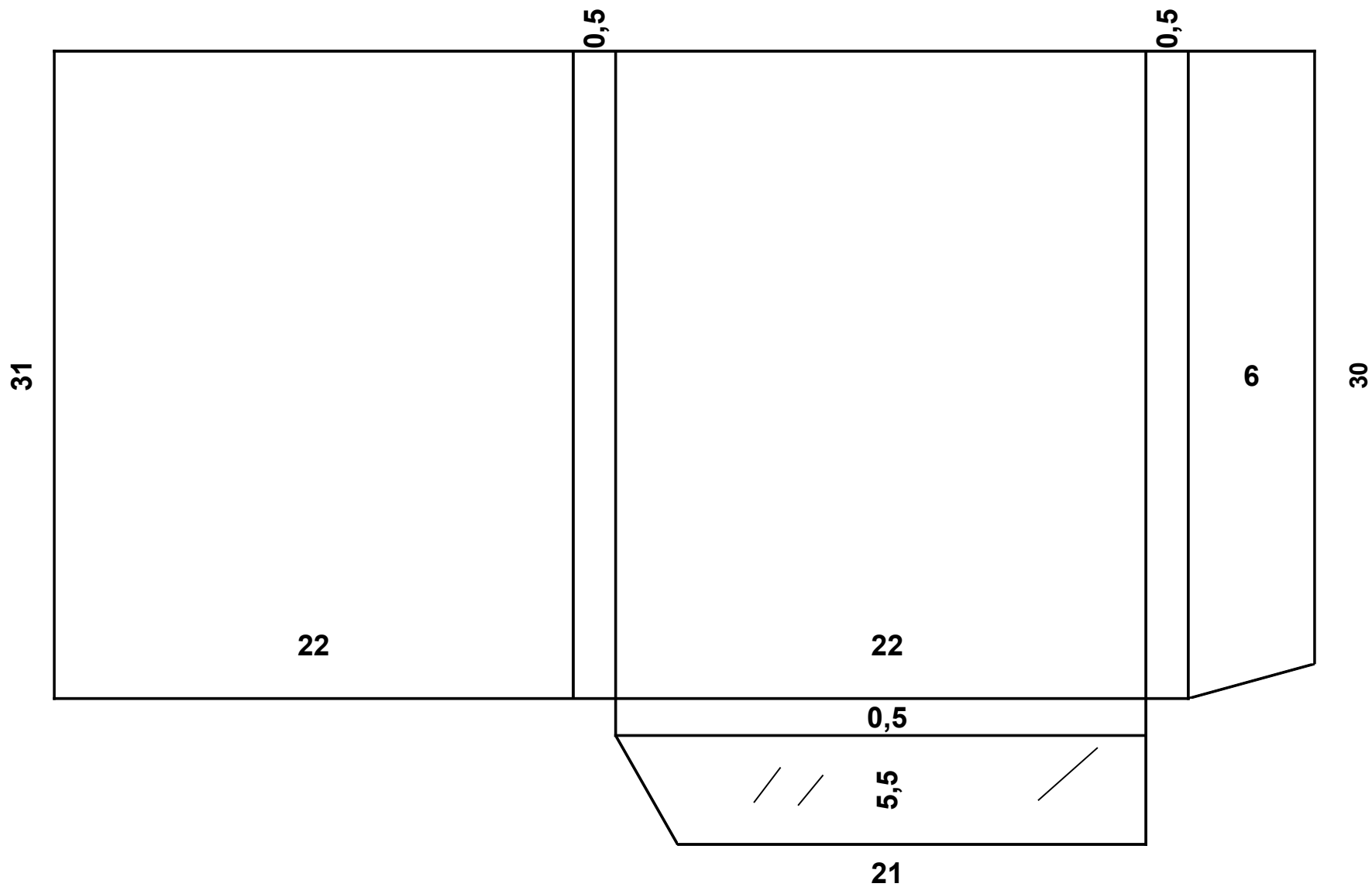


# CHEMISE N° 18

GID

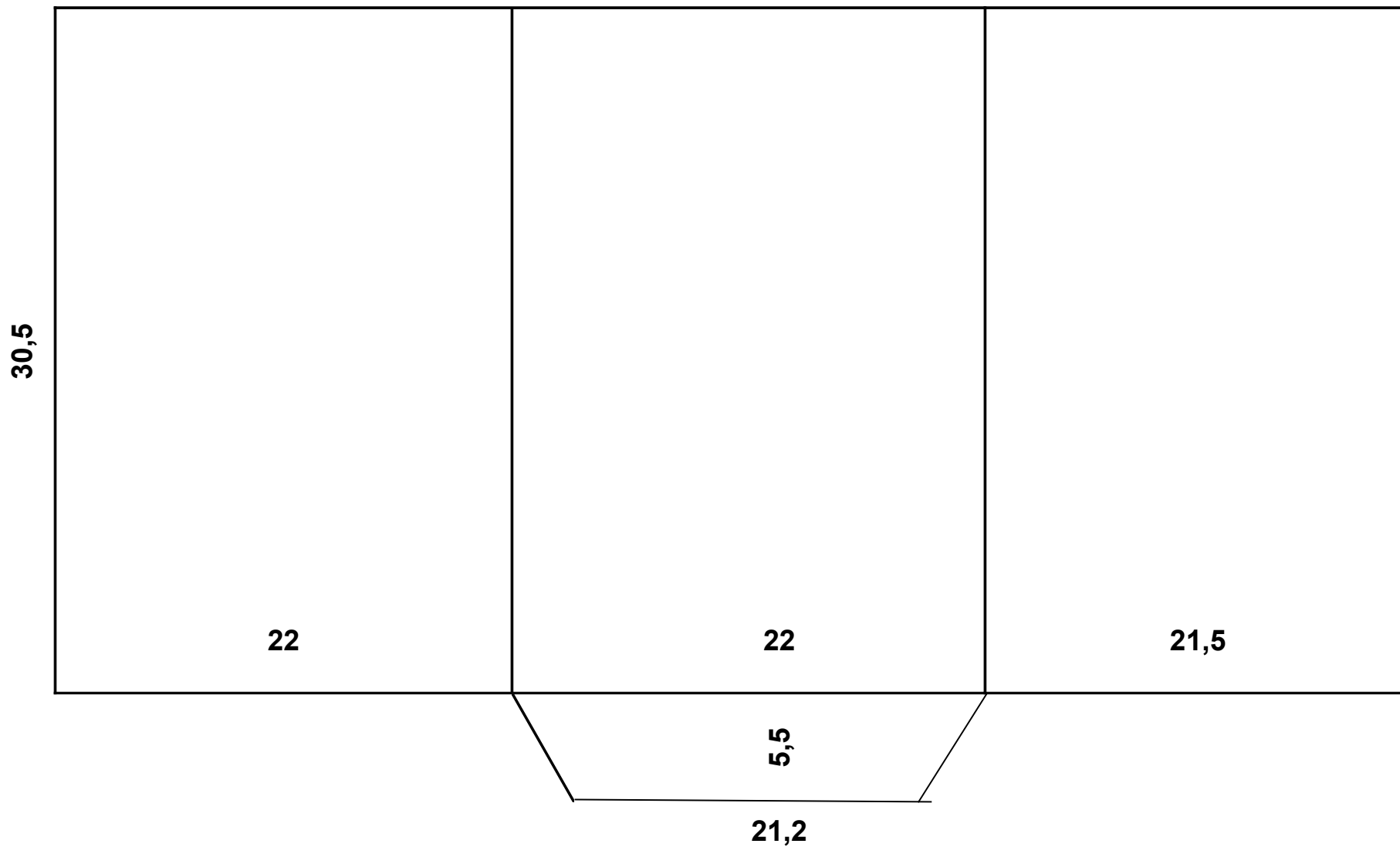
format ouvert : 37 x 51 avec encoche +

format plié : 22 x 31 encoches carte commerciale





**CHEMISE N° 22** format ouvert : 36 X 65,5  
INTERPOLES format plié : 22 x 30,5

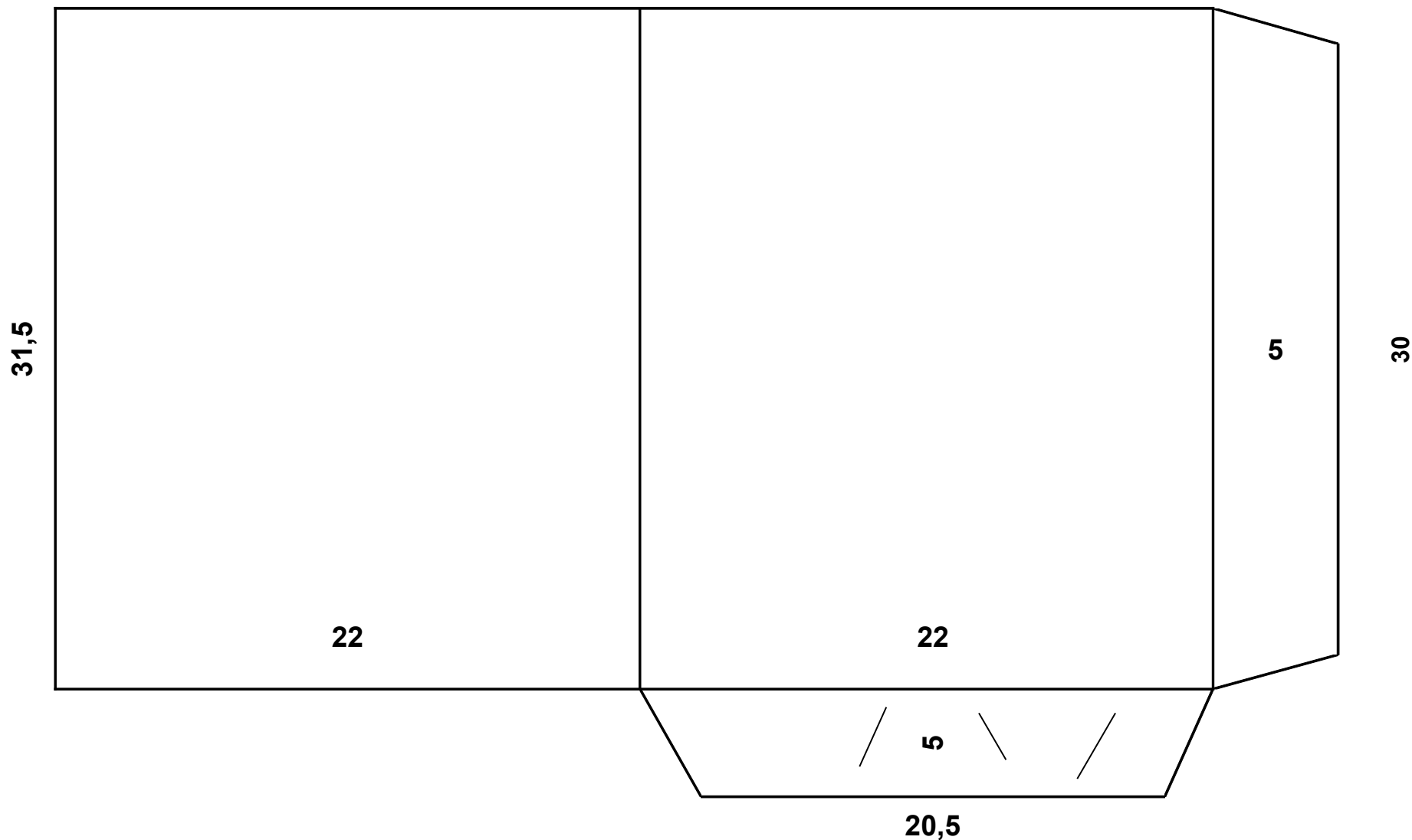


# CHEMISE N°25

KIM FONTSAUZINE

format ouvert : 36,5 X 49

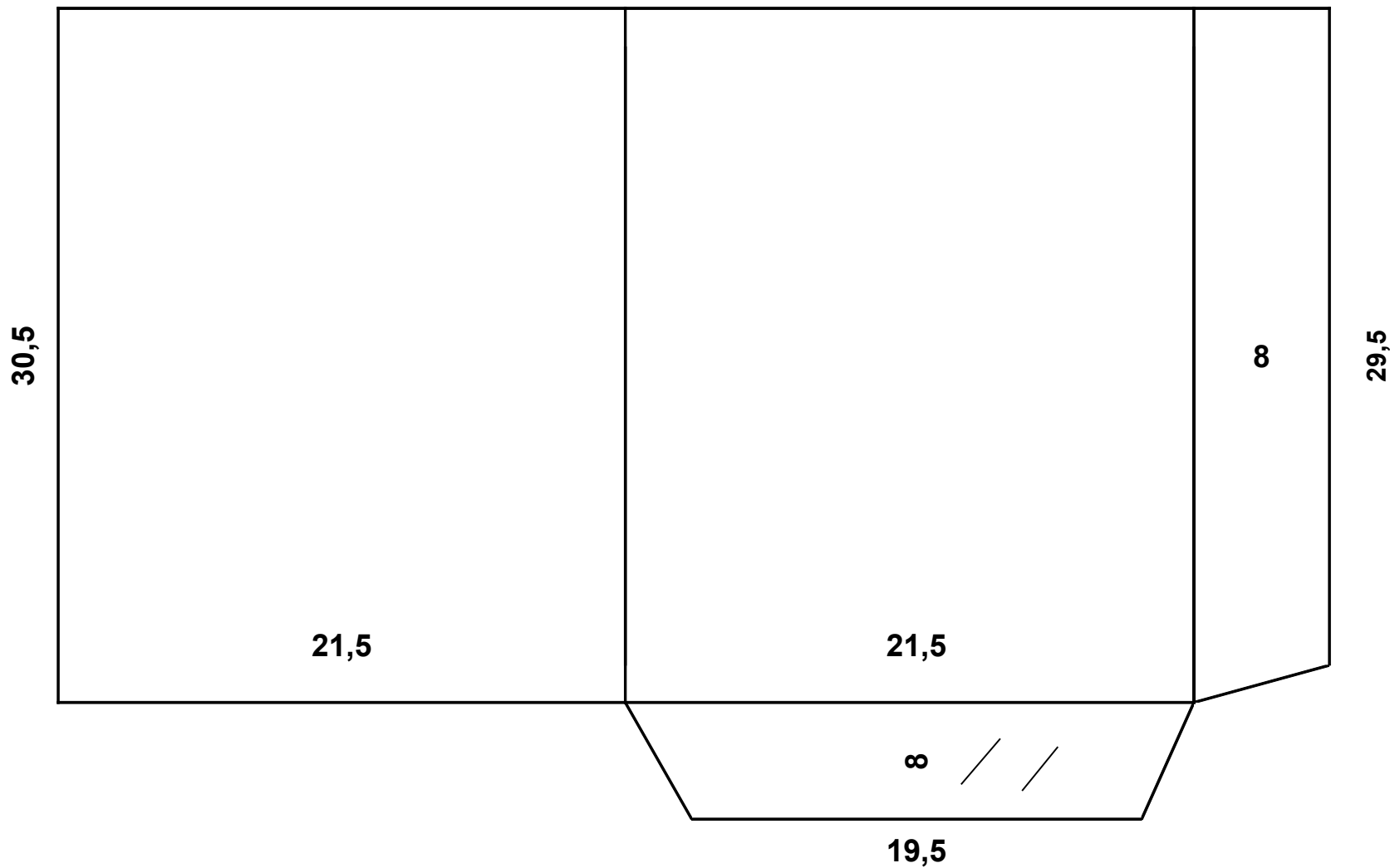
format plié : 22 x 31,5 avec encoches cartes + rabat



**CHEMISE N° 26** format ouvert : 38,5 x 51

PIXEL'S

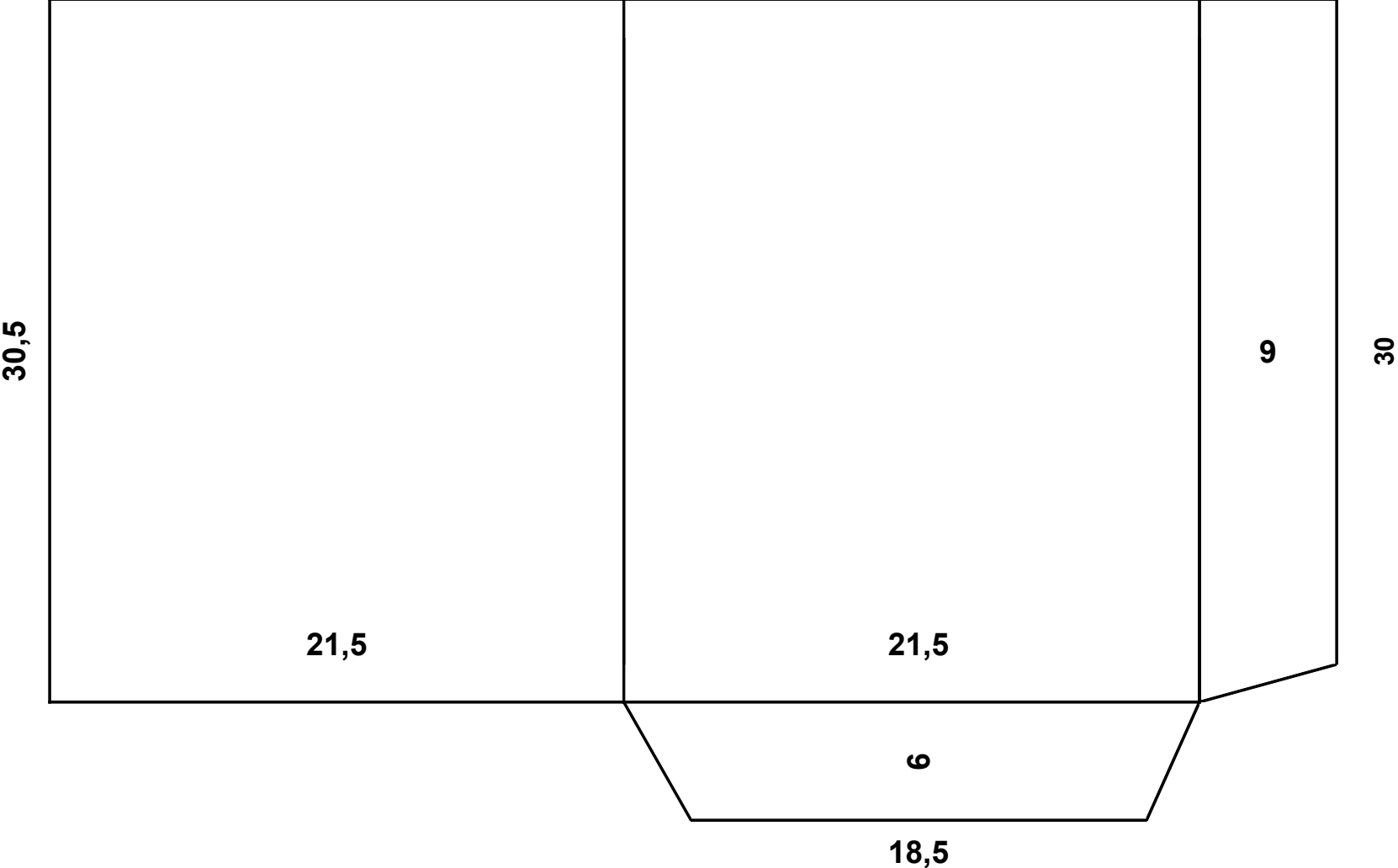
format plié : 21,5 x 30,5 + 2 encoches (carte)



**CHEMISE N° 27** format ouvert : 36,5 x 52

FOL 24

format plié : 21,5 x 30,5

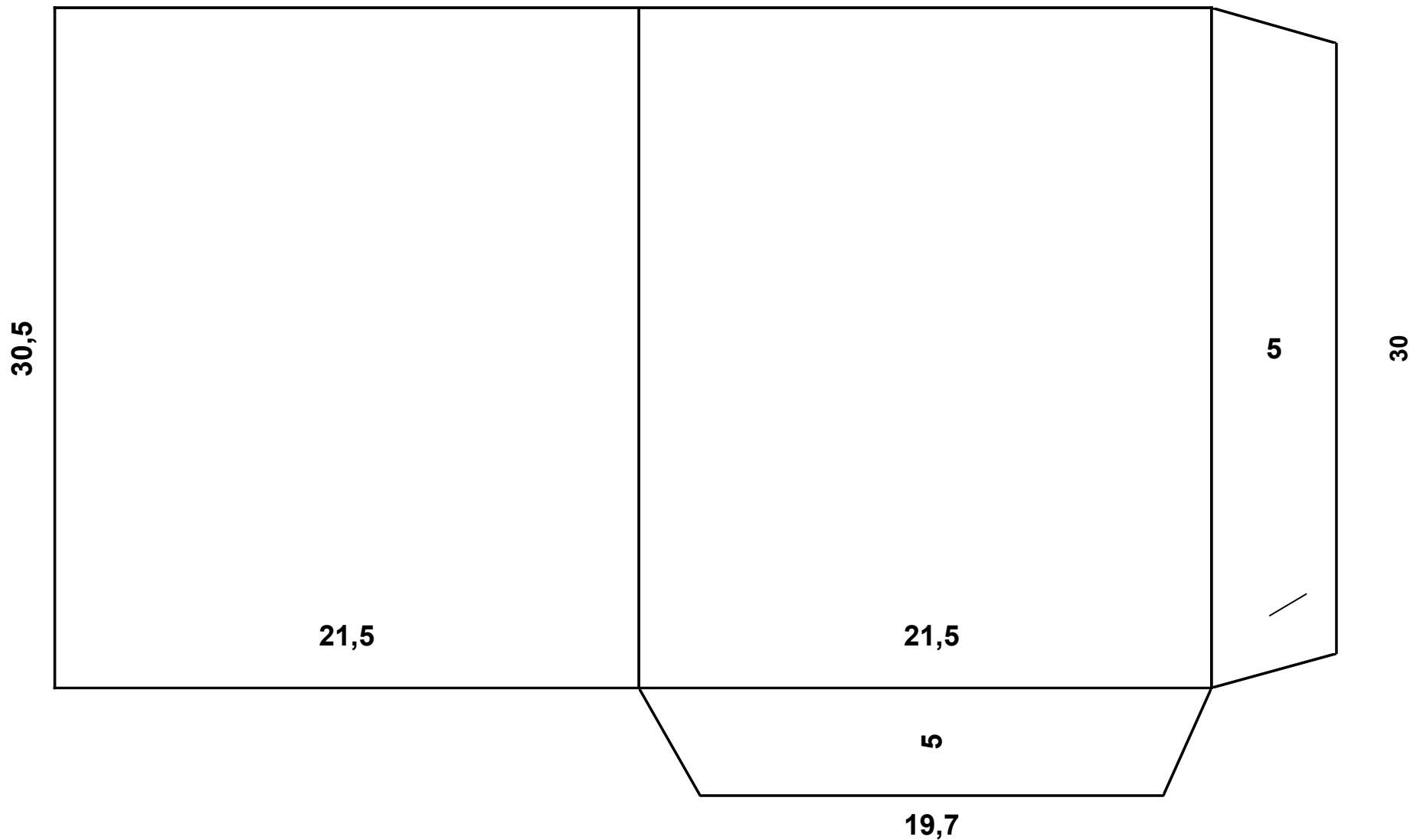


# CHEMISE N° 28

TCI TRANSAC

format ouvert : 48 X 35,5

format plié : 21,5 x 30,5 - avec encoche

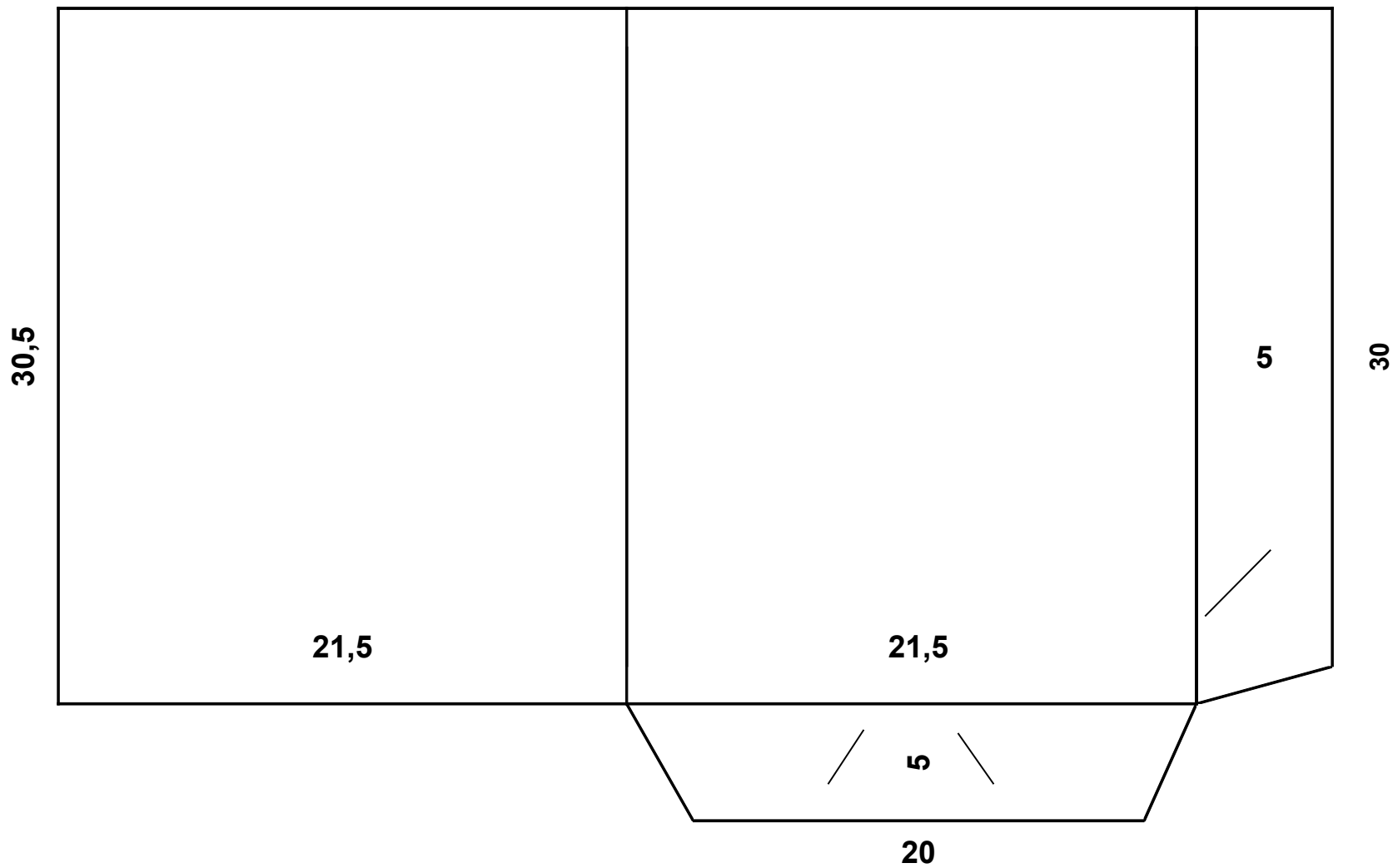


# CHEMISE N° 29

format ouvert : 35,5 x 48

PIXEL'S ATLANTIC

format plié : 21,5 x 30,5 avec encoches rabat + carte

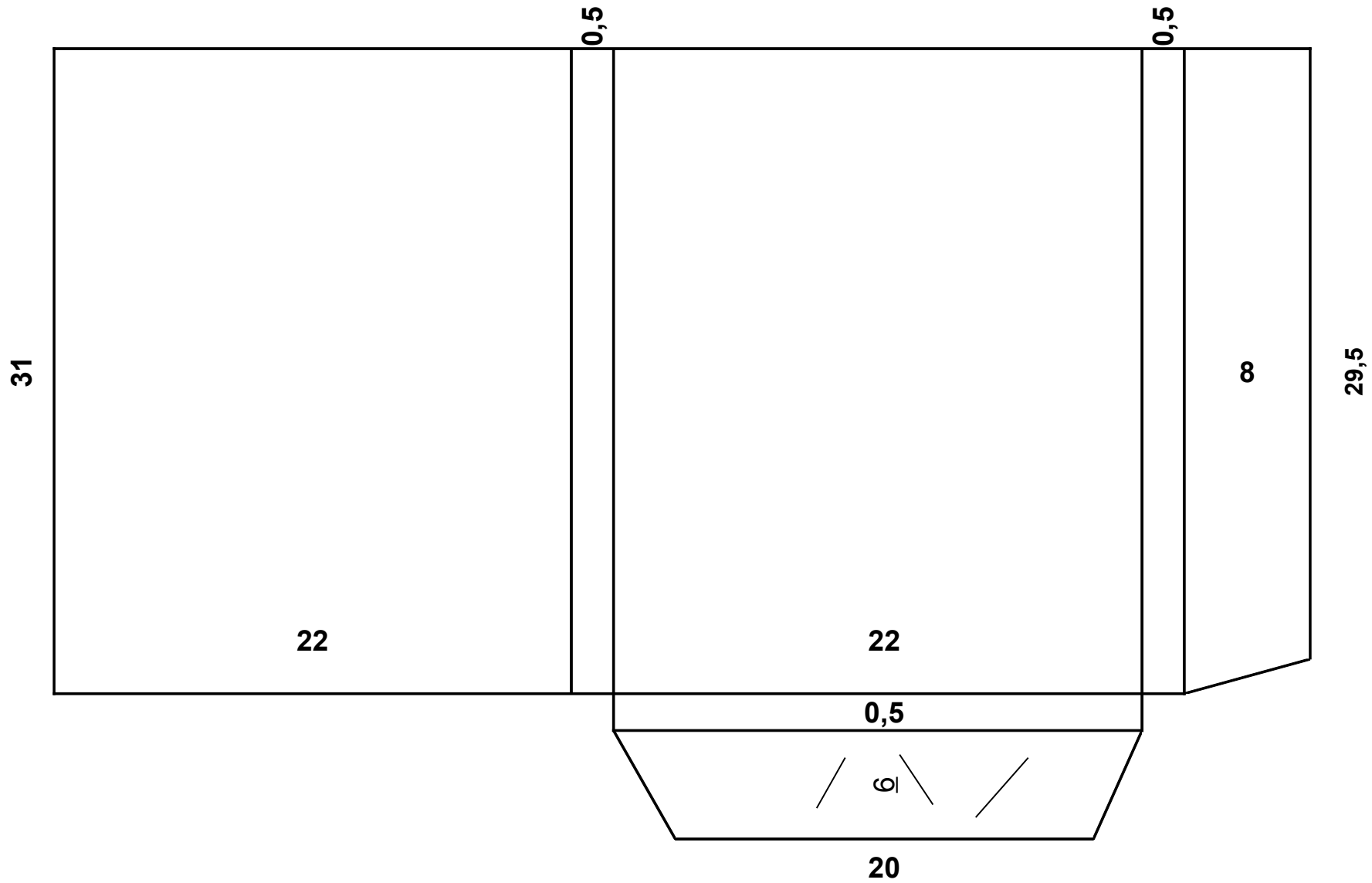




# CHEMISE N° 30 format ouvert : 37,5 x 53

DELAVAUD

format plié : 22 x 31 avec encoches rabat + carte

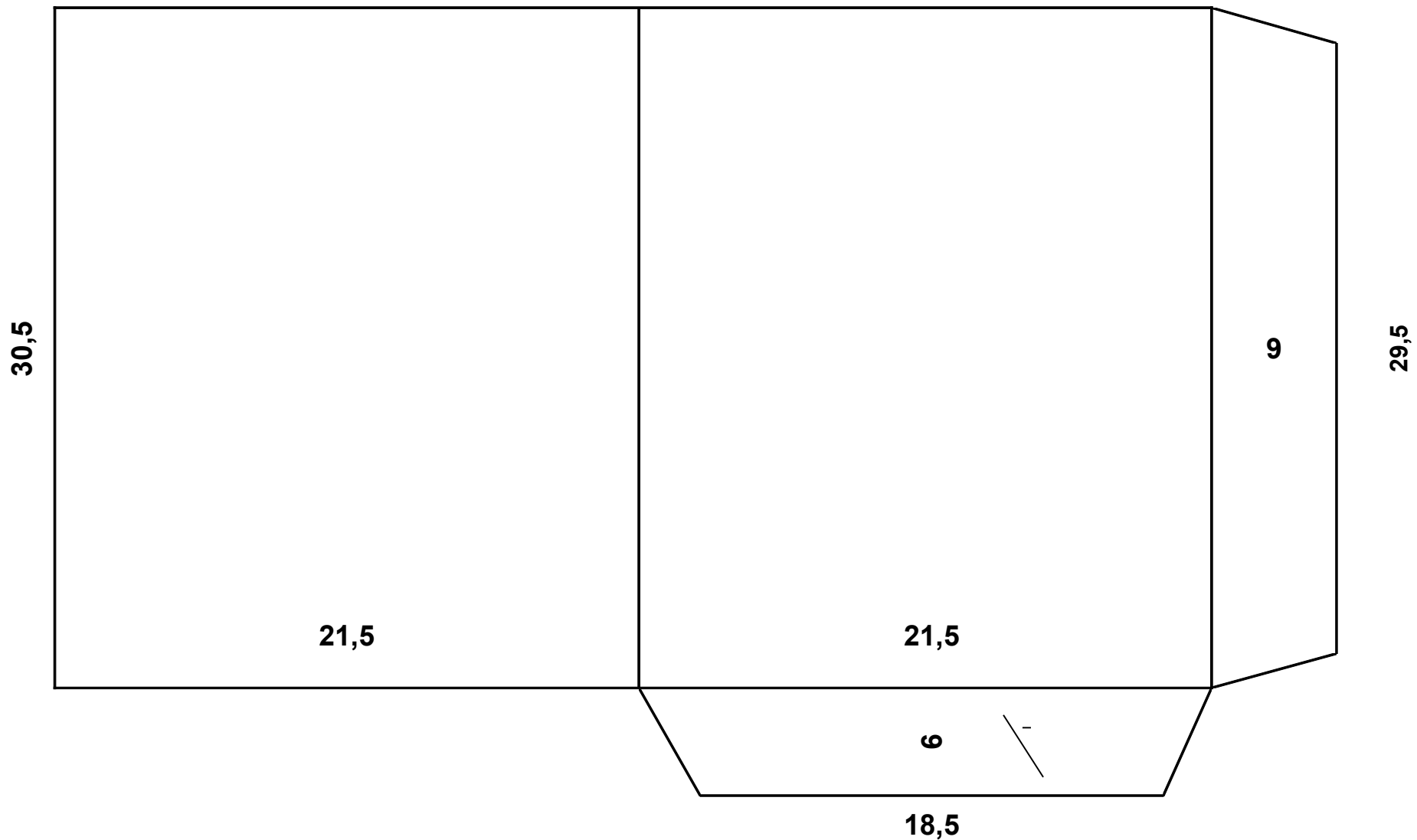


# CHEMISE N° 37

CLC INLINGA

format ouvert : 36,5 X 52

format plié : 21,5 x 30,5 - avec encoche RABAT DE PIED







**CHEMISE B**    format ouvert : 365X 495  
format plié : 220 x 310 - avec encoche

